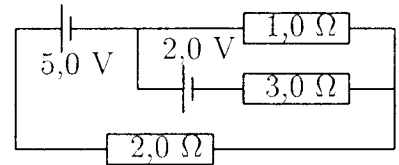
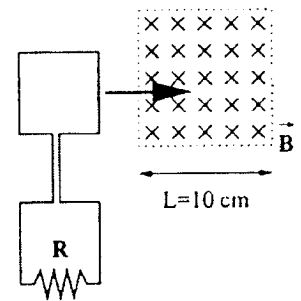
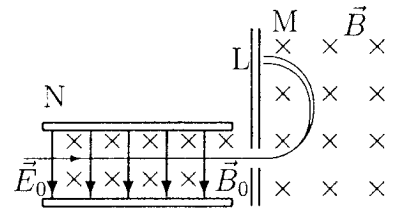


1. Pistevaraus  $q_1 = -4,0 \text{ nC}$  on pisteessä  $(x, y) = (2,0 \text{ m}; 0,0 \text{ m})$  ja toinen pistevaraus  $q_2 = -9,0 \text{ nC}$  pisteessä  $(x, y) = (0,0 \text{ m}; 3,0 \text{ m})$ .
  - a) Laske sähkökenttä origossa, eli pisteessä  $(x, y) = (0,0 \text{ m}; 0,0 \text{ m})$ .
  - b) Laske tehty työ, kun kolmas varaus  $q_3 = +1,0 \text{ nC}$  tuodaan äärettömyydestä origoon.
2. a) Laske äärettömän pitkän viivavaruksen muodostama sähkökenttä etäisyydellä  $r$  varauksesta käyttäen Gaussin lakia. Selitä käytetyt merkinnät.
  - b) Laske viivavaruksen potentiaali etäisyydellä  $r$  varauksesta.
  - c) Pitkän homogeenisesti varatun sylinterin (säde  $R = 1,0 \text{ cm}$ ) sähkökentässä liikkuu elektroni, jolle mitattiin vauhti kahdessa kohdassa etäisyydellä  $r$  kohtisuoraan sylinterin keskipisteestä:  $v_1(r_1 = 2,0 \text{ cm}) = 1,7 \cdot 10^5 \text{ m/s}$ ,  $v_2(r_2 = 3,0 \text{ cm}) = 3,0 \cdot 10^6 \text{ m/s}$ . Laske sylinterin varaus pituusyksikköä kohti.
3. a) Selitä lyhyesti ampeerimittarin käyttö. (2 p.)
  - b) Laske kuvan kytkennässä virta ja tehohäviö  $3,0 \Omega$  vastuksessa. (4 p.)



4. a) Selitä lyhyesti nopeusvalitsimen ja massaspektrometrin toimintaperiaatteet. (2 p.)
  - b) Yksinkertaisesti ionisoitunut (varaus  $+e$ ) bromi-ionisuihku, joka koostuu kahdesta nuklidista (massat  $m_1$  ja  $m_2$ ), kohdistetaan nopeusvalitsimen (N) kautta massaspektrometriin (M). Nopeusvalitsimen sähkökenttä  $\vec{E}_0$  ( $E_0 = 30,0 \text{ kV/m}$ ) ja magneettikenttä  $\vec{B}_0$  ( $B_0 = 0,50 \text{ T}$ ) ovat kohtisuorassa tulevan ionisuihkun kanssa. Nopeusvalitsimen jälkeen ionisuihku tulee massaspektrometriin pienen aukon kautta kohtisuorasti magneettikenttään  $\vec{B}$  ( $B = 0,20 \text{ T}$ ). Laske massat  $m_1$  ja  $m_2$  atomimassayksiköissä, kun kaksi suihkua osuu valokuvauslevylle (L)  $49,1$  ja  $50,4 \text{ cm}$  päässä aukosta. (4 p.)
5. a) Mitä tarkoittaa Lenzin laki ja mihin periaatteeseen se perustuu? (2 p.)
  - b) Neliön muotoinen johdinsilmukka (sivun pituus  $a = 6,0 \text{ cm}$ ) vedetään tasaisella nopeudella  $v = 4,0 \text{ m/s}$  viereisen kuvan mukaisesti kohtisuorasti magneettikentän ( $B = 0,10 \text{ T}$ ) läpi. Johdinsilmukkaan on kytketty vastus ( $R = 43 \Omega$ ). Piirrä piirin jännite ja virta ajan funktiona. (4 p.)



Putoamiskiihtyvyys  $g = 9,80665 \text{ m/s}^2$   
 alkeisvaraus  $e = 1,6021892 \cdot 10^{-19} \text{ C}$   
 Coulombin vakio  $k = 8,99 \cdot 10^9 \text{ N} \cdot \text{m}^2 / \text{C}^2$   
 tyhjiön permittiivisyys  $\epsilon_0 = 8,85419 \cdot 10^{-12} \text{ C}^2 / (\text{N} \cdot \text{m}^2)$   
 tyhjiön permeabiliteetti  $\mu_0 = 4\pi \cdot 10^{-7} \text{ N/A}^2$   
 valon nopeus tyhjiössä  $c = 2,99792458 \cdot 10^8 \text{ m/s}$   
 atomimassayksikkö  $u = 1,660565 \cdot 10^{-27} \text{ kg}$   
 elektronin lepomassa  $m_e = 9,109534 \cdot 10^{-31} \text{ kg}$