

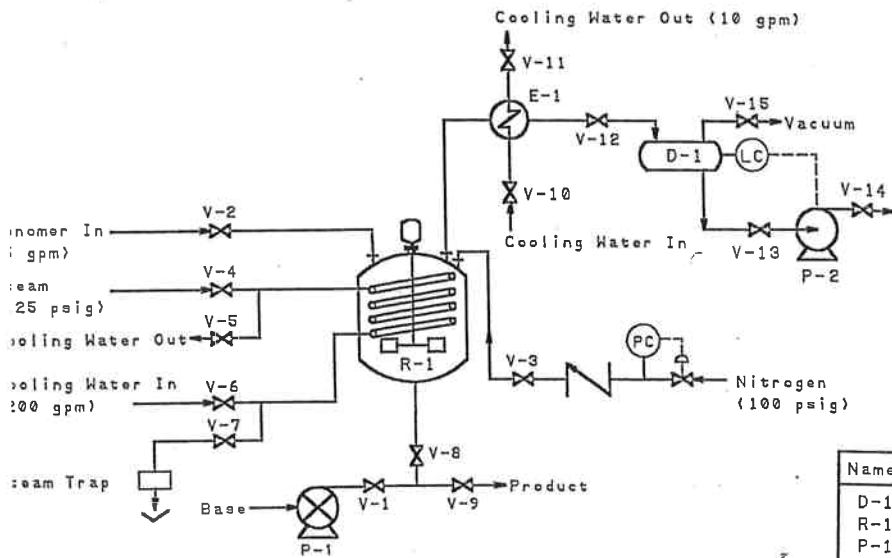
KE-107.4700 Prosessiteollisuuden riskienhallinta (3op)
Tentti: 27.05.2013 klo: 9-12

1. Selosta lyhyesti:

- a) Bradley -käyrä
- b) Pistoliekki
- c) BLEVE

2. a) Miten varolaitteet mitoitetaan

b) Sijoita tarvittavat varoventtiilit alla olevan prosessin



Piping:	Size
Steam and Water Lines	2 inch
Nitrogen	1 inch
Vapor Lines	0.5 inch

Figure 8-4 Polymerization reactor without safety reliefs.

Specifications			
Name	Description	Max. psig	Gpm at 50 psig
D-1	100 Gal Drum	50	—
R-1	1000 Gal Reactor	50	—
P-1	Gear Pump	100	100
P-2	Centrifugal Pump	50	20

3. Turvallisuusanalyysimenetelmiä

4. Passiiviset ja aktiiviset varautuskeino

5. Ympäristöriskien arvioinnin eri osa-alueet